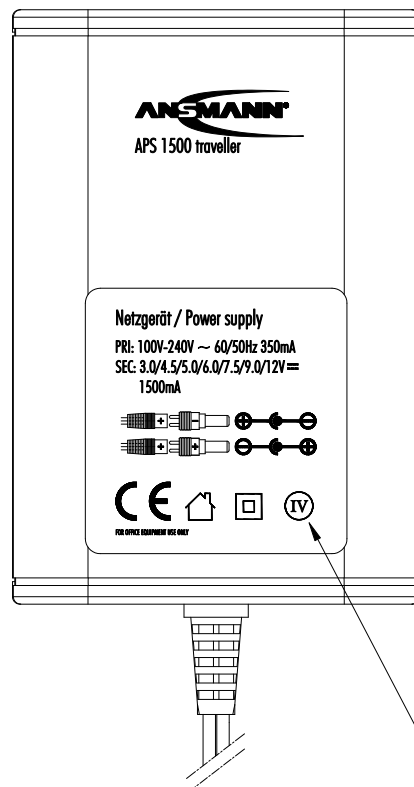
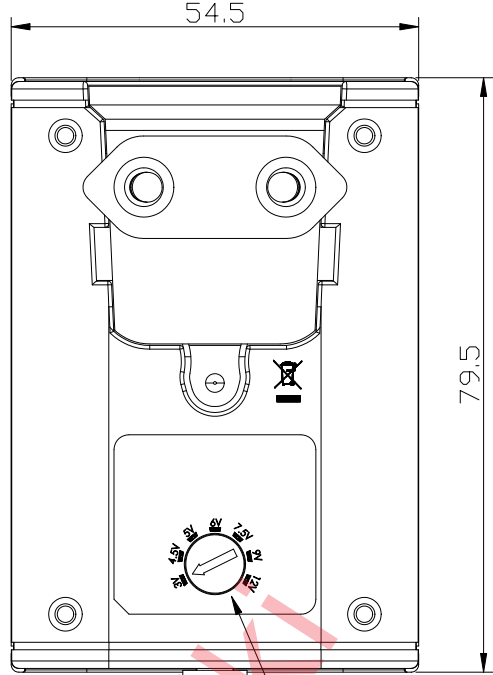


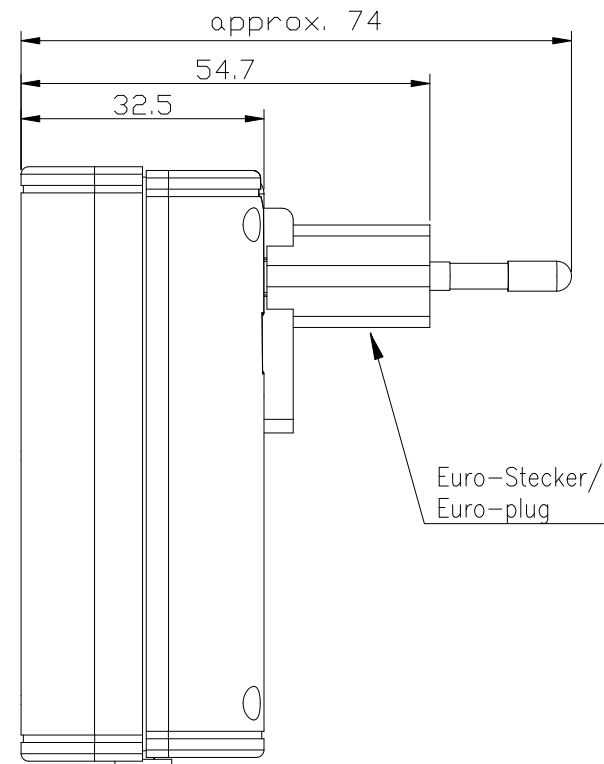
Diese Zeichnung/CAD-Daten dürfen ohne unsere Genehmigung weder vervielfältigt noch Dritten zugänglich gemacht werden. Ihre Benutzung ist nur für die Zwecke gestattet, für die wir sie ausdrücklich zur Verfügung gestellt haben. Die Zeichnung/CAD-Daten sind auf Verlangen jederzeit zurückzugeben. Zusatzen sind strafbar und verpflichten zum Schadensersatz. Für den Fall der Anmeldung eines Patentes oder Gebrauchsmusters bleiben alle Rechte vorbehalten. ANSMANN behält sich die Rechte der kontinuierlichen Weiterentwicklung. Wir behalten uns daher das Recht vor, das auf diesem Datenblatt beschriebene Produkt jederzeit ohne Vorankündigung zu verändern oder zu verbessern. / This drawing/CAD data must not be multiplied nor made accessible to third parties without our explicit approval. Their use is only permitted for those purposes for which we made them available expressly. On request this drawing/CAD data have to be returned to us at any time. Any contravention is punishable and leads to compensation. In case of application of a patent or a utility model all rights are reserved. ANSMANN pursue a policy of continuous development. Therefore we reserve the right to modify and improve at any time the product described in this data sheet without prior notice.



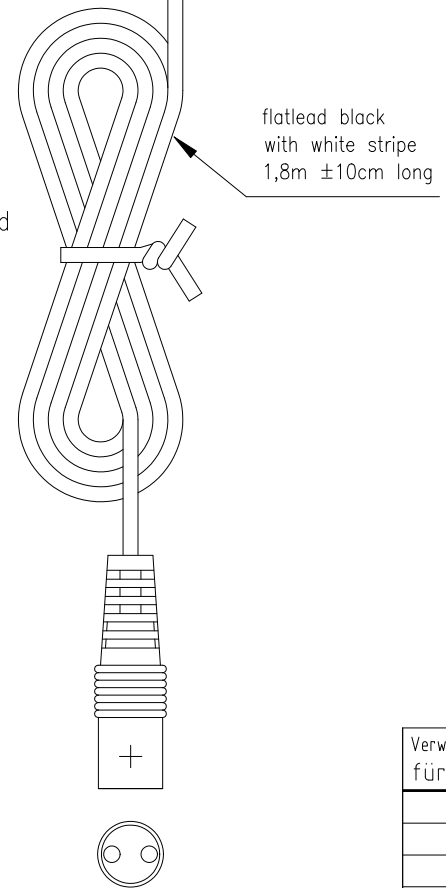
Schwarzes Label mit weißer Bedruckung/
black label with white printing



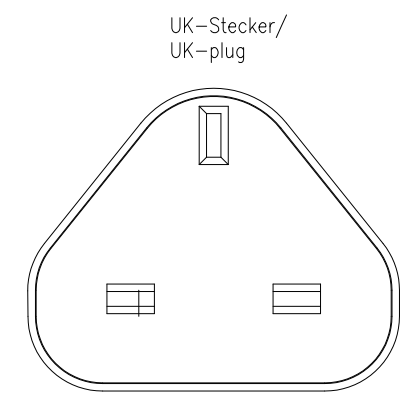
Gelber Spannungswahlschalter/
yellow voltage selector switch



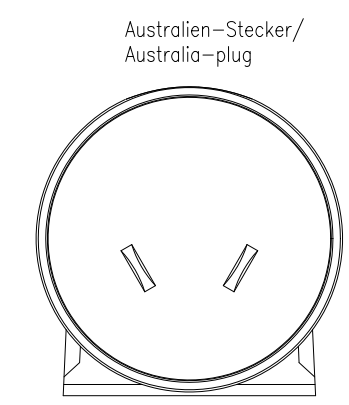
Euro-Stecker/
Euro-plug



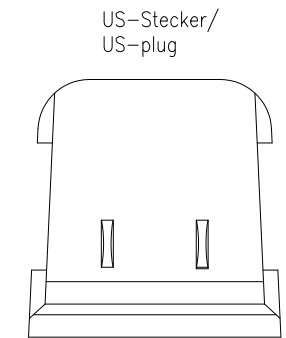
flatlead black with white stripe
1,8m ±10cm long



UK-Stecker/
UK-plug

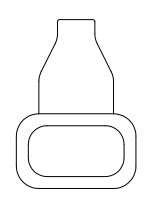


Australien-Stecker/
Australia-plug

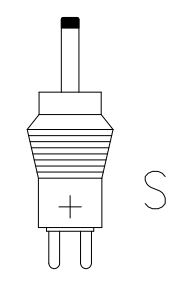


US-Stecker/
US-plug

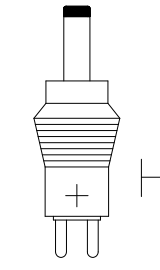
Einstell-Schlüssel für Sekundär-Spannung/
key for adjustment of secondary voltage



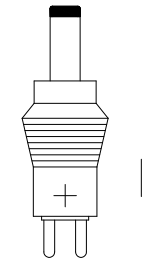
Hohlstecker/hollowplug
Ø0,75xØ2,35x10mm



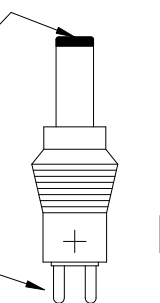
Hohlstecker/hollowplug
Ø1,35xØ3,5x10mm



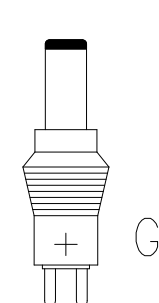
Hohlstecker/hollowplug
Ø1,7xØ4x10mm



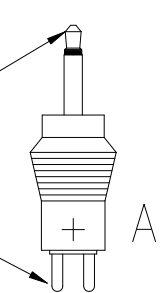
Hohlstecker/hollowplug
Ø2,1xØ5x12mm



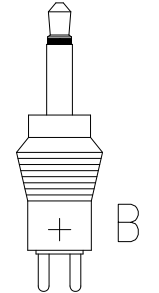
Hohlstecker/hollowplug
Ø2,5xØ5,5x12mm



Klinkenstecker/jackplug
Ø2,5x12mm



Klinkenstecker/jackplug
Ø3,5x15mm



Technische Daten/
technical data

- Eingangsspannung/ input voltage : 100-240V ±10% 60/50Hz 350mA
- Ausgangsspannung/ output voltage : 3-4.5-5-6-7.5-9-12V ±10% stabilisiert/regulated
- Ausgangsstrom/ output current : 1500mA
- Leistungsaufnahme im Leerlauf/ stand-by power consumption : <0,3W
- Ausgangs-Schutz/ output electrical protection : Überlast, Kurzschluss/ overload, short circuit
- Schutzart/ protection : IP 20
- Isolation/ insulation : 4 kV Eingang/Ausgang primary/secondary
- Betriebstemperatur/ operating temperature : 0°C.....+25°C
- Lagertemperatur/ storage temperature : -25°C.....+70°C
- Gewicht/ weight : 220g inkl. Zubehör, ohne Verpackung/ 220g incl. accessories, without package
- Gehäuse/ case : Steckergehäuse schwarz/ plug-in case black
- Gehäusematerial/ case material : ABS plastic
- Verpackung/ packaging : Blisterverpackung inkl. mehrsprachiger Bedienungsanleitung blister shell incl. multilingual operating instruction
- Approbation/ approval : CE

| | | | | | |
|--|-----|---|------------------------|-------------------------------------|----------------|
| Verwendungsbereich/Application range für Anfrage/for inquiry AN10808A | | Zul. Abweichung/ Allowable deviation | Oberfläche/ Surface | Maßstab/Scale 1:1 | Gewicht/Weight |
| | | | | Werkstoff/Work material, Modell-Nr. | |
| | | 2009 | Datum/Date | Name | |
| | | Erstellt/ Drawn by | 16.07. | J.STUMPF | |
| | | | | Zeichnungsname/Drawing name | |
| | | | | APS 1500 traveller | |
| | | | | Zeichnungsnummer/Drawing number | |
| | | | | 5311123 | |
| | | | | Blatt/ Sheet | |
| | | | | 1 | |
| V0 | --- | 16.07.09 | JST | Ursprung/Origin Proj. XX/XX/XX | |
| Version Änderung/Change | | Datum/Date Name | | Ersatz für/Replaced by | |
| | | | | Ersatz durch/Replacement through: | |

